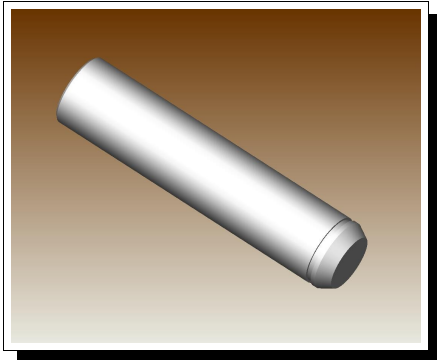
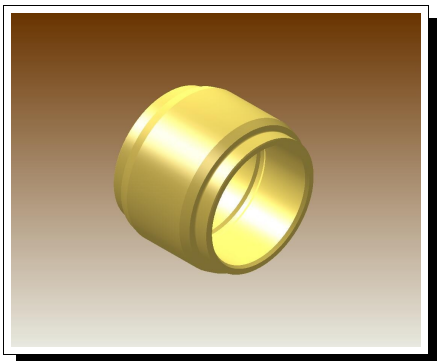


Passend für FAUN - Sidepress

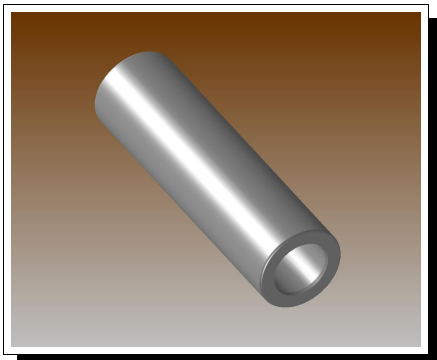
Seite 1



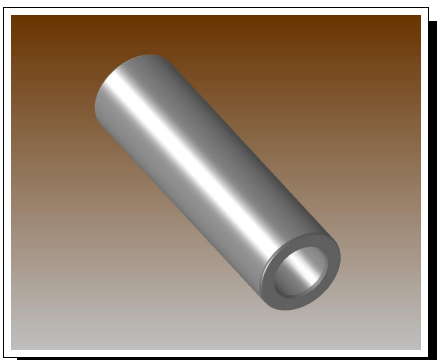
Benennung	Bolzen m. Sicherungseinstich
Maße Material	Ø16x70 42Cr Mo4
	520 6719
Artikel Nr.	S7.1 00001 SL



Benennung	Buchse
Maße Material	Ø45xØ35x35 Rg7
	522 5089 520 4601 520 4602
Bestell Nr.	S7.1 00002 SL



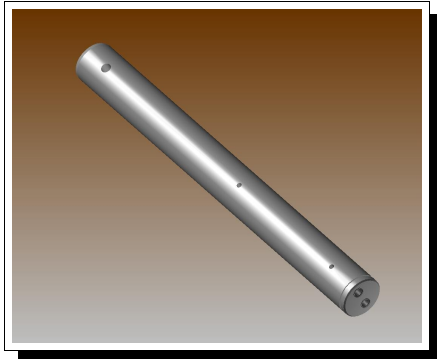
Benennung	Rolle
Maße Material	Ø70xØ45x248 42Cr Mo4
	520 5754
Artikel Nr.	S7.1 00003 00



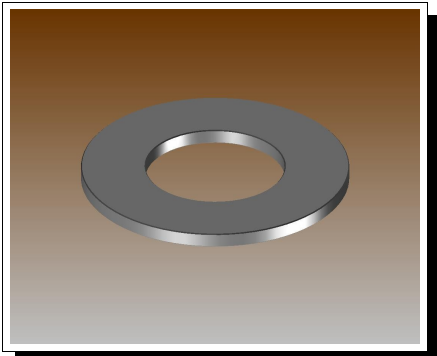
Benennung	Rolle
Maße Material	Ø70xØ45x218 42Cr Mo4
	520 6602
Artikel Nr.	S7.1 00004 00

Passend für FAUN - Sidepress

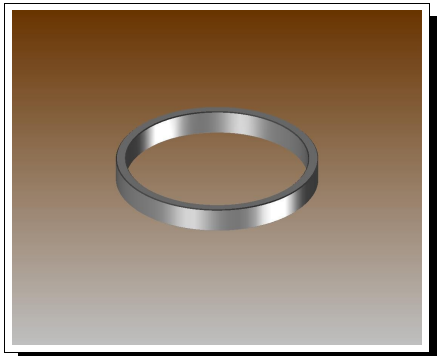
Seite 2



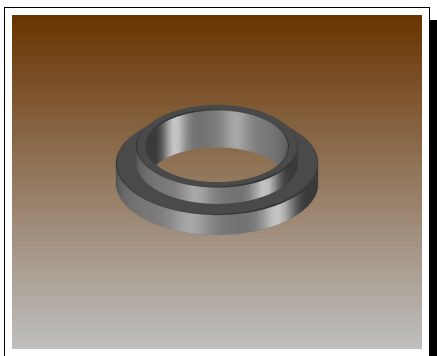
Benennung	Achse
Maße Material	Ø35x350 42Cr Mo4
	520 6595
Artikel Nr.	S7.1 00005 SL



Benennung	Scheibe
Maße Material	Ø53xØ27,5x3 42CrMo4
	5205522
Artikel Nr.	S7.1 00006 SL



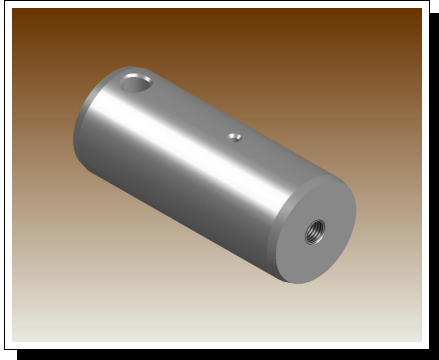
Benennung	Ring
Maße Material	Ø40xØ36x5 RG 7
	5204616
Artikel Nr.	S7.1 00007 SL



Benennung	Buchse mit Ansatz
Maße Material	Ø51x40x26x8 42Cr Mo4
	5205552
Artikel Nr.	S7.1 00008 SL

Passend für FAUN - Sidepress

Seite 3



Benennung	Bolzen mit Schmierbohrung
Maße Material	Ø35x84 42Cr Mo4
	5225148
Artikel Nr.	S7.1 00009 SL