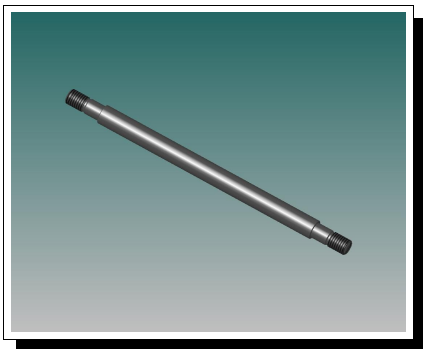
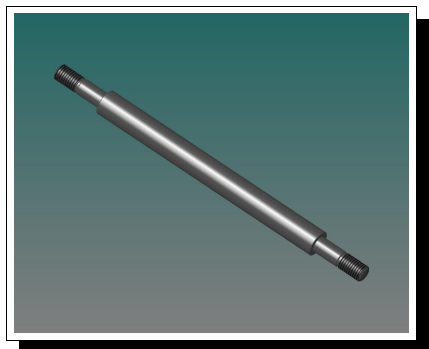


*Passend für ZÖLLER*

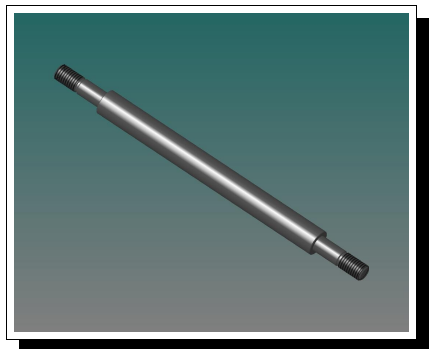
Seite 1



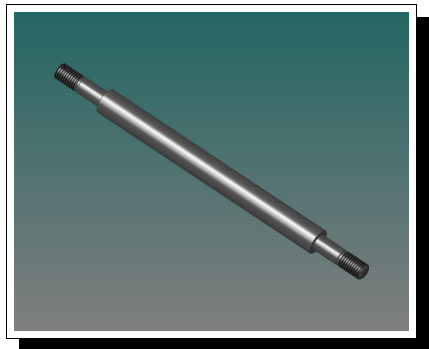
<b>Benennung</b>	Achse
<b>Maße Material</b>	Ø20x316
	00084 06006
<b>Artikel Nr.</b>	S5 00001 00



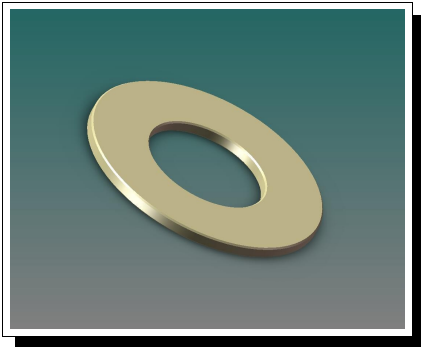
<b>Benennung</b>	Achse
<b>Maße Material</b>	Ø25x344
	00320 07063
<b>Artikel Nr.</b>	S5 00002 00



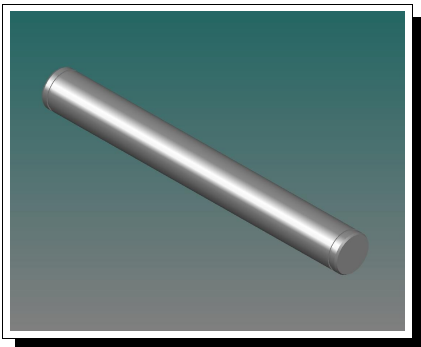
<b>Benennung</b>	Achse
<b>Maße Material</b>	Ø30x355
	00320 06004
<b>Artikel Nr.</b>	S5 00003 00



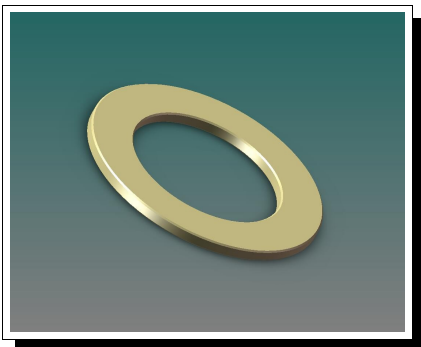
<b>Benennung</b>	Achse
<b>Maße Material</b>	Ø30x325
	00200 06022
<b>Artikel Nr.</b>	S5 00004 00



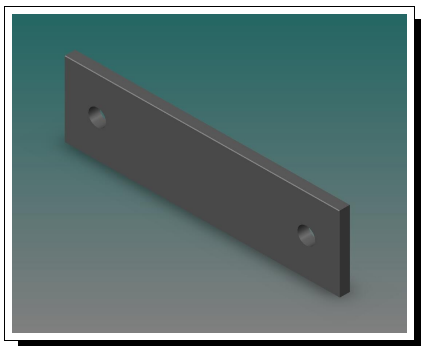
<b>Benennung</b>	Scheibe
<b>Maße Material</b>	Ø40xØ20x2 RG7
	00018 00006
<b>Artikel Nr.</b>	S5 00005 00



<b>Benennung</b>	Welle-Achse
<b>Maße Material</b>	Ø20x175 42Cr Mo4
	00084 06005
<b>Artikel Nr.</b>	S5 00006 00

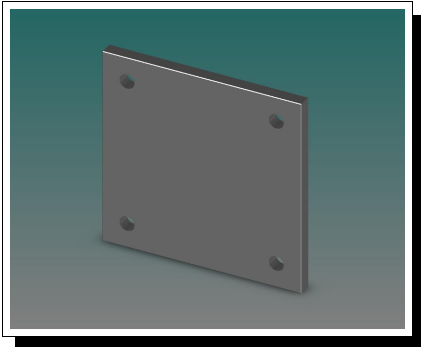


<b>Benennung</b>	Scheibe
<b>Maße Material</b>	Ø40xØ25,5x2 RG7
	00045 03014
<b>Artikel Nr.</b>	S5 00007 00

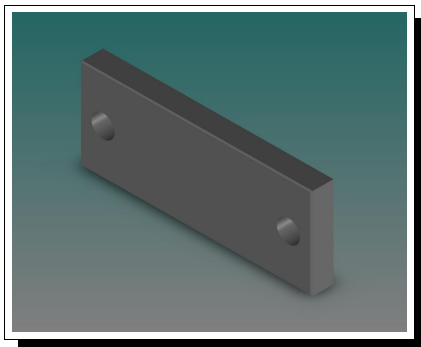


<b>Benennung</b>	Anschlagleiste schwarz
<b>Maße Material</b>	250x70x10
	00200 07025
<b>Artikel Nr.</b>	S5 00008 00

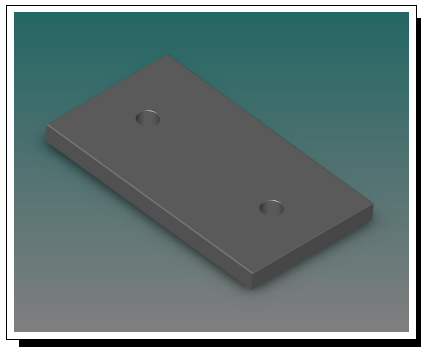
Seite 3



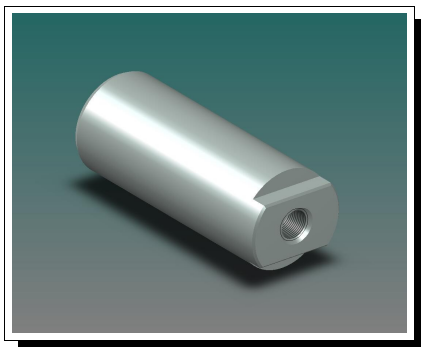
<b>Benennung</b>	Anschlagplatte schwarz
<b>Maße Material</b>	160x160x11 St35
	00070 26014
<b>Artikel Nr.</b>	S5 00009 00



<b>Benennung</b>	Anschlagleiste schwarz
<b>Maße Material</b>	100x40x10
	00035 06006
<b>Artikel Nr.</b>	S5 00010 00

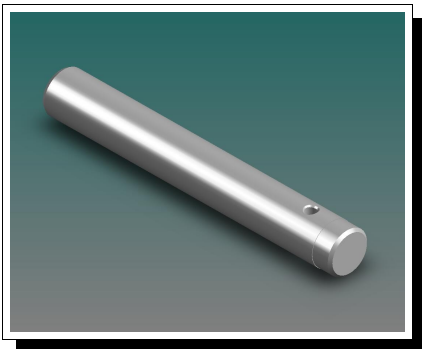


<b>Benennung</b>	Anschlagleiste schwarz
<b>Maße Material</b>	125x70x10
	0025 609 007
<b>Artikel Nr.</b>	S5 00011 00

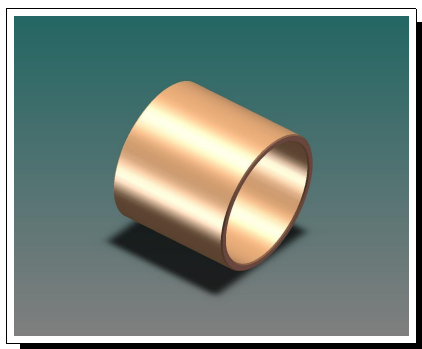


<b>Benennung</b>	Bolzen
<b>Maße Material</b>	Ø50x124 42Cr Mo4
	0410 769 057
<b>Artikel Nr.</b>	S5 00012 00

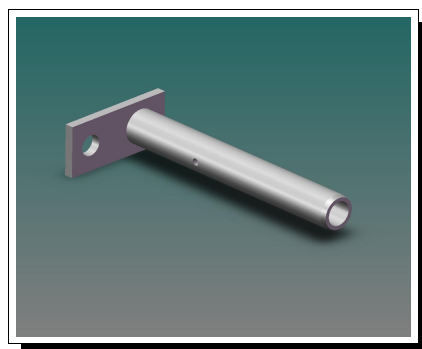
Seite 4



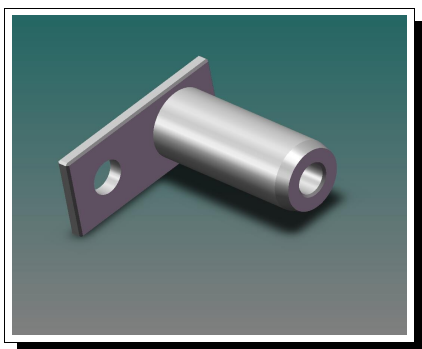
<b>Benennung</b>	Bolzen- Achse
<b>Maße</b> <b>Material</b>	Ø25x180 42Cr Mo4
	00320 07040
<b>Artikel Nr.</b>	S5 00013 00



<b>Benennung</b>	Buchse f. S5 00013 00
<b>Maße</b> <b>Material</b>	Ø25xØ28x25 Messing
	07022 00251
<b>Artikel Nr.</b>	S5 00014 00

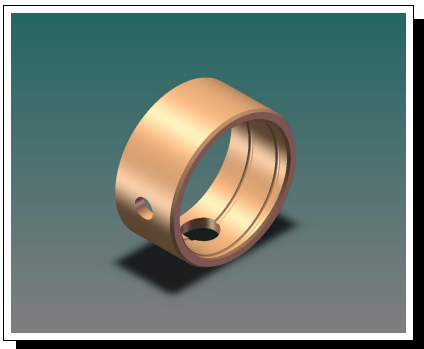


<b>Benennung</b>	Bolzen
<b>Maße</b> <b>Material</b>	Ø20x150 42CrMo4
	00131 00053
<b>Artikel Nr.</b>	S5 00015 00

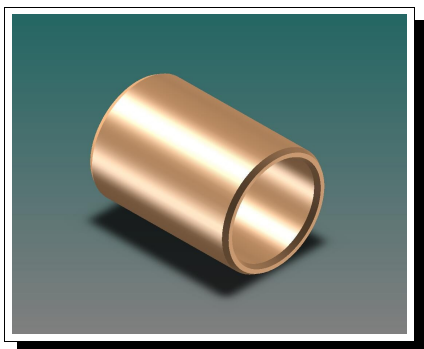


<b>Benennung</b>	Bolzen
<b>Maße</b> <b>Material</b>	Ø16x40 42Cr Mo4
	0025 007017
<b>Artikel Nr.</b>	S5 00016 00

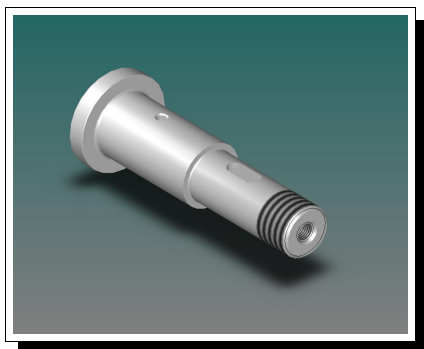
Seite 5



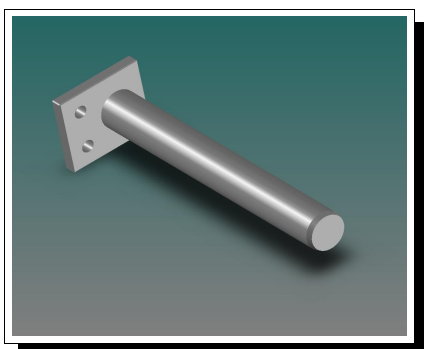
<b>Benennung</b>	Buchse
<b>Maße Material</b>	Ø70xØ60x32,5 RG 7
	050000 7029
<b>Artikel Nr.</b>	S5 00017 00



<b>Benennung</b>	Buchse
<b>Maße Material</b>	Ø24xØ20x33 RG 7
	00014 03036
<b>Artikel Nr.</b>	S5 00018 00

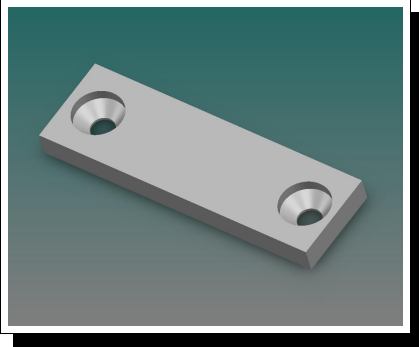


<b>Benennung</b>	Bundbolzen
<b>Maße Material</b>	Ø30xØ20-M16x1,5x76 42Cr Mo4
	00014 03020
<b>Artikel Nr.</b>	S5 00019 00

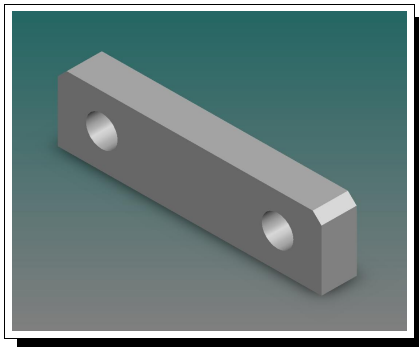


<b>Benennung</b>	Lagerbolzen
<b>Maße Material</b>	Ø20x150 42Cr Mo4
	00110 06015
<b>Artikel Nr.</b>	S5 00020 00

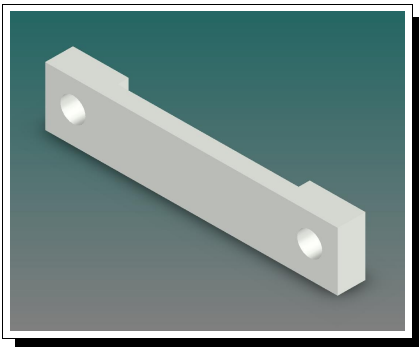
Seite 6



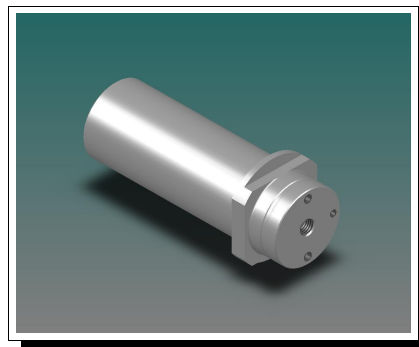
<b>Benennung</b>	Führungsplatte
<b>Maße</b>	40x12x129
<b>Material</b>	POM
	0400169511
<b>Artikel Nr.</b>	S5 00021 00



<b>Benennung</b>	Führungsplatte
<b>Maße</b>	40x20x150
<b>Material</b>	POM
	07 022 00 378
<b>Artikel Nr.</b>	S5 00022 00

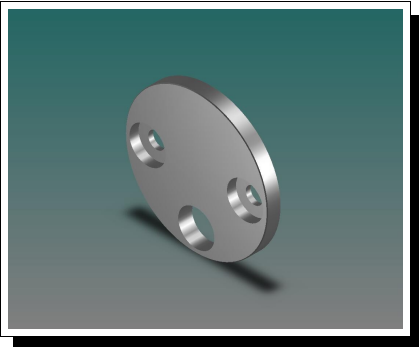


<b>Benennung</b>	Führungsplatte
<b>Maße</b>	43x20-12x210
<b>Material</b>	POM
	0420 16 911
<b>Artikel Nr.</b>	S5 00023 00

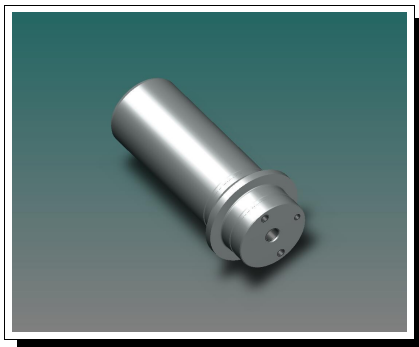


<b>Benennung</b>	Pressplattenbolzen
<b>Maße</b>	Ø120x266
<b>Material</b>	42Cr Mo4
	0410169055
<b>Artikel Nr.</b>	S5 00024 00

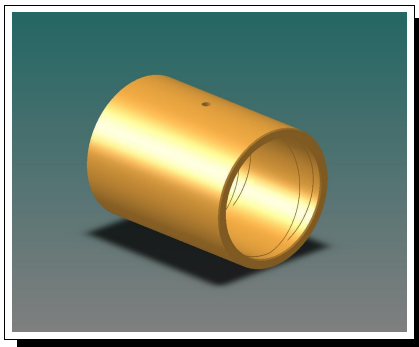
Seite 7



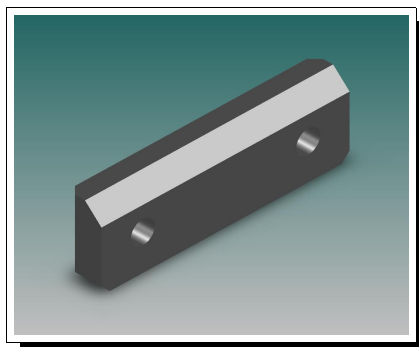
<b>Benennung</b>	Scheibe
<b>Maße Material</b>	Ø102x10 St35
	0410169304
<b>Artikel Nr.</b>	S5 00025 00



<b>Benennung</b>	Pressplattenbolzen
<b>Maße Material</b>	Ø110x256 42Cr Mo4
	Alte Ausführung
<b>Artikel Nr.</b>	S5 00026 00

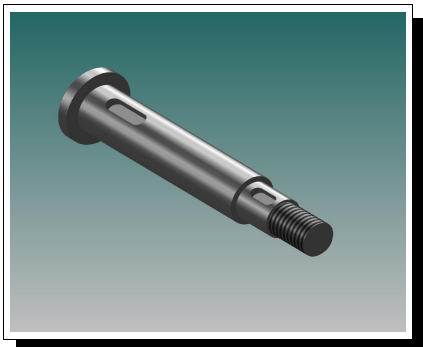


<b>Benennung</b>	Buchse
<b>Maße Material</b>	Ø90x105x136 RG7
	0410769401
<b>Artikel Nr.</b>	S5 00027 00

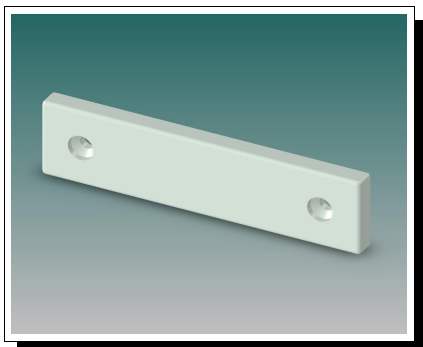


<b>Benennung</b>	Gleitklotz GPM II für Ausschubwand
<b>Maße Material</b>	300x95x42 Kunststoff
	288 610
<b>Artikel Nr.</b>	S5 00028 00

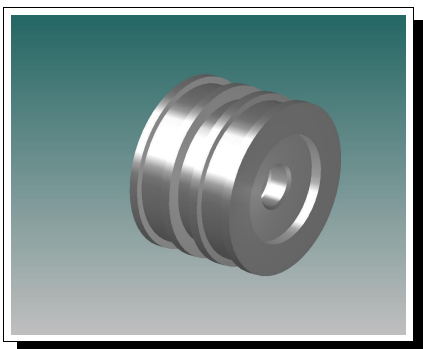
Seite 8



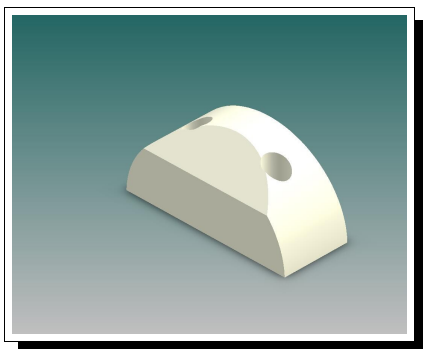
<b>Benennung</b>	Bundbolzen
<b>Maße Material</b>	42Cr Mo4
	003 0000 003
<b>Artikel Nr.</b>	S5 00029 00



<b>Benennung</b>	Auflageleiste 5101069
<b>Maße Material</b>	160x40x10 POM
	002 0007 037 903 8160 040A
<b>Artikel Nr.</b>	S5 00030 00



<b>Benennung</b>	Kolben Kippergehäusezylinder
<b>Maße Material</b>	42Cr Mo4
	003 0005 034
<b>Artikel Nr.</b>	S5 00031 00

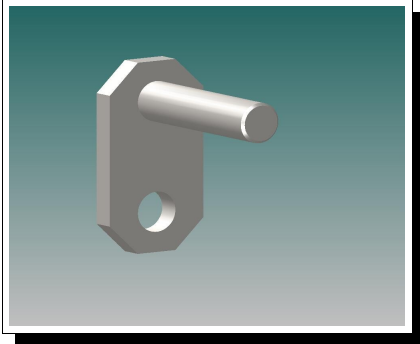


<b>Benennung</b>	Auflageklotz zu 0050007036 0050007021 0230106039
<b>Maße Material</b>	POM
	004 0207 010
<b>Artikel Nr.</b>	S5 00032 00

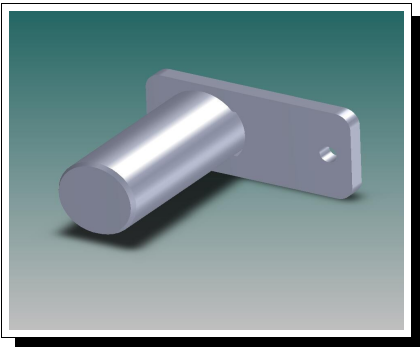


*Passend für ZÖLLER*

Seite 9



<b>Benennung</b>	Sicherungsbolzen Gasfeder unten
<b>Maße Material</b>	St37
	003 0000 255
<b>Artikel Nr.</b>	S5 00033 00



<b>Benennung</b>	Bolzen komplett P.P.- unten
<b>Maße Material</b>	Ø50x115
	041 0769 066
<b>Artikel Nr.</b>	S5 00034 00